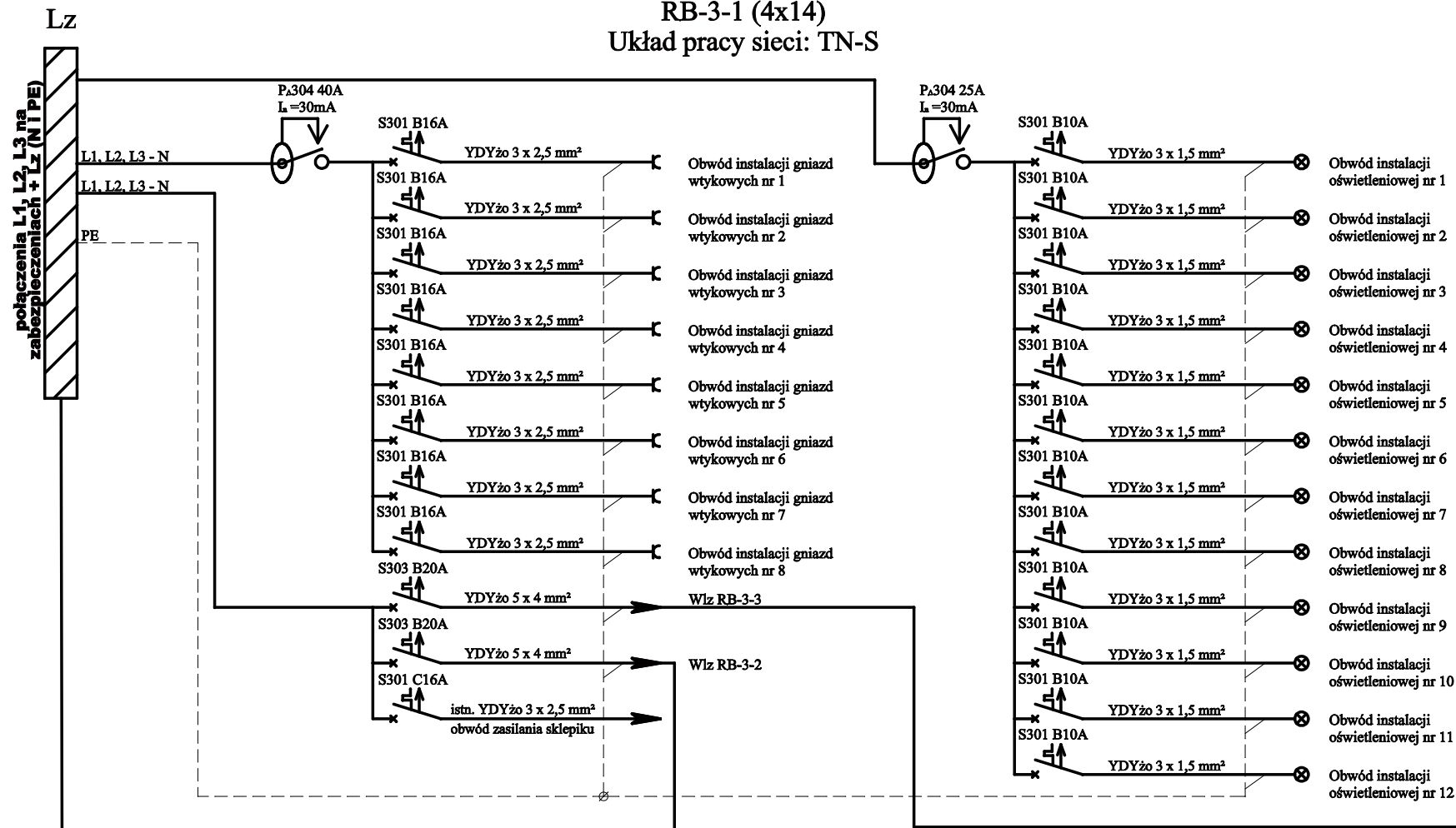
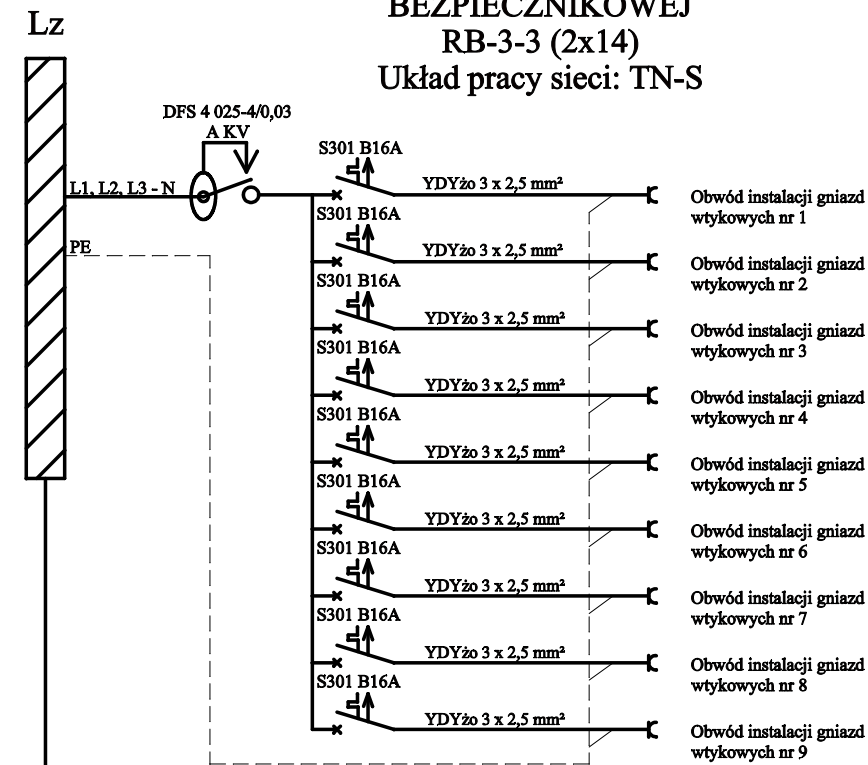


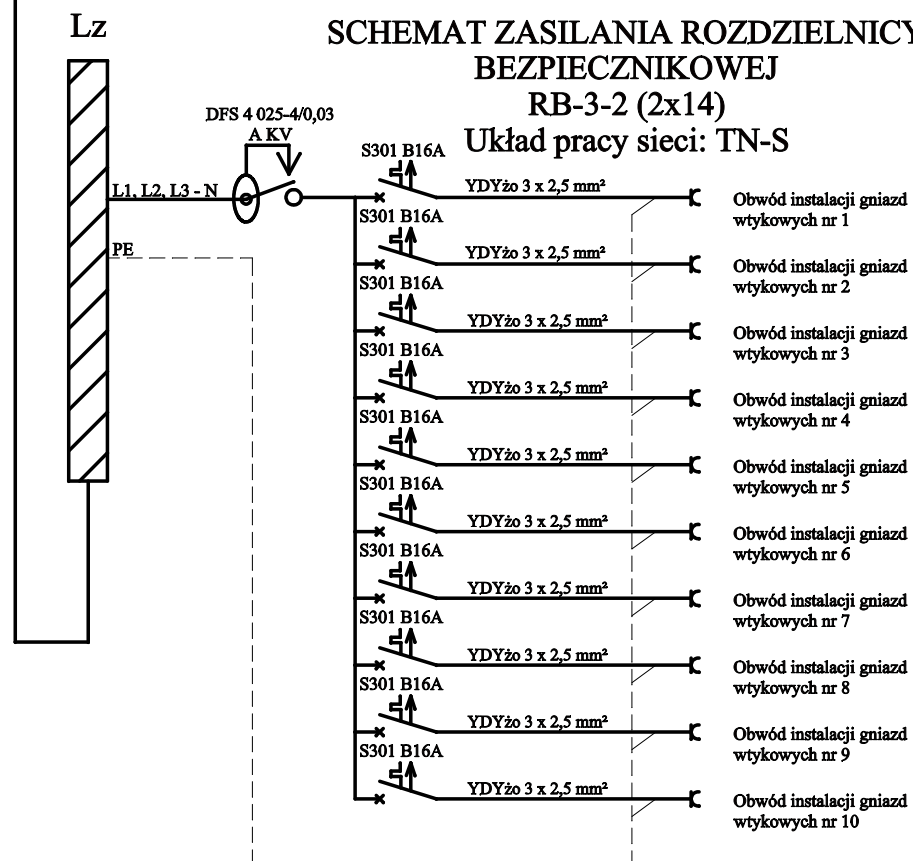
**SCHEMAT ZASILANIA ROZDZIELNICY  
BEZPIECZNIKOWEJ  
RB-3-1 (4x14)  
Układ pracy sieci: TN-S**



**SCHEMAT ZASILANIA ROZDZIELNICY  
BEZPIECZNIKOWEJ  
RB-3-3 (2x14)  
Układ pracy sieci: TN-S**



**SCHEMAT ZASILANIA ROZDZIELNICY  
BEZPIECZNIKOWEJ  
RB-3-2 (2x14)  
Układ pracy sieci: TN-S**



YDYżo 5 x 10 mm² z RG

	<b>Z.E. WOLT</b>	
OBIEKT:	BUDYNEK ZESPOŁU SZKÓŁ OGÓLNOKSZTAŁCĄCYCH	
ADRES OBIEKTU:	ul. Księdza Popiełuszki 2 19-900 Gołdap	SKALA: -:---
INWESTOR:	Zespół Szkół Ogólnokształcących ul. Księdza Popiełuszki 2, 19-500 Gołdap	NR RYS: 13
NAZWA RYSUNKU:	SCHEMAT ZASILANIA ROZDZIELNIC BEZPIECZNIKOWYCH RB-3-1, RB-3-2, RB-3-3	
AUTOR:	inż. SŁAWOMIR ROMANOWSKI upr. nr PDL/0104/PWOE/06	DATA: kwiecień 2011
ASYSTENT:	inż. DANIEL WIERZBOŁOWICZ	PODPIS