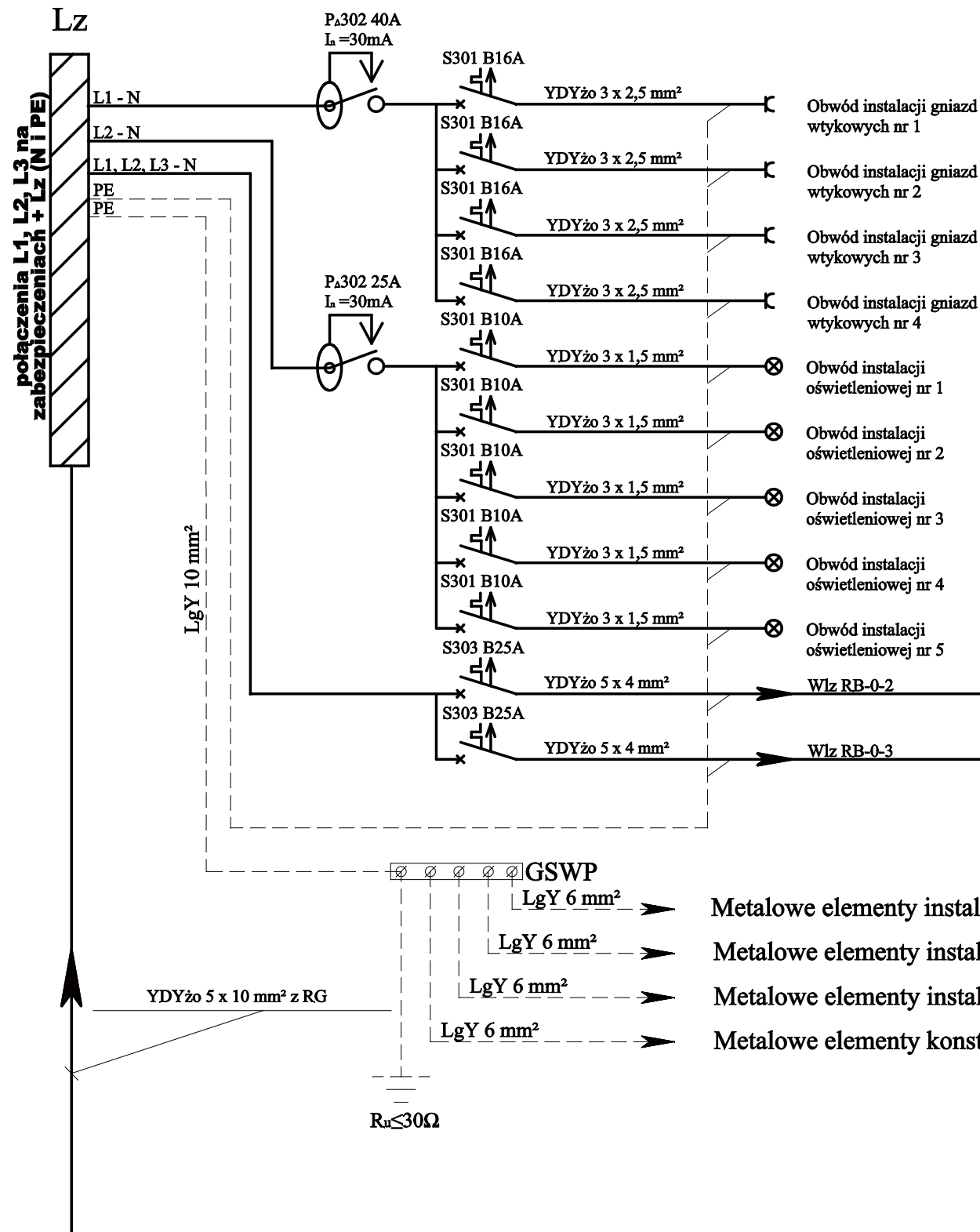
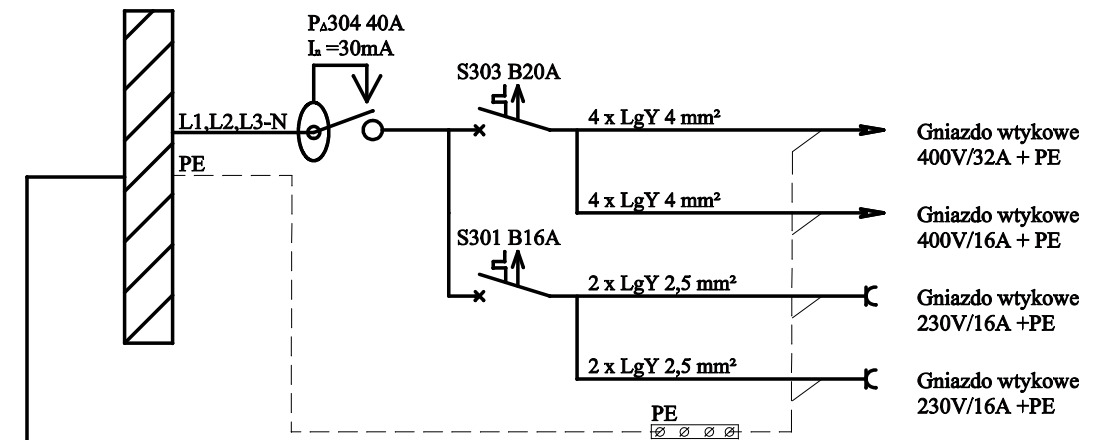


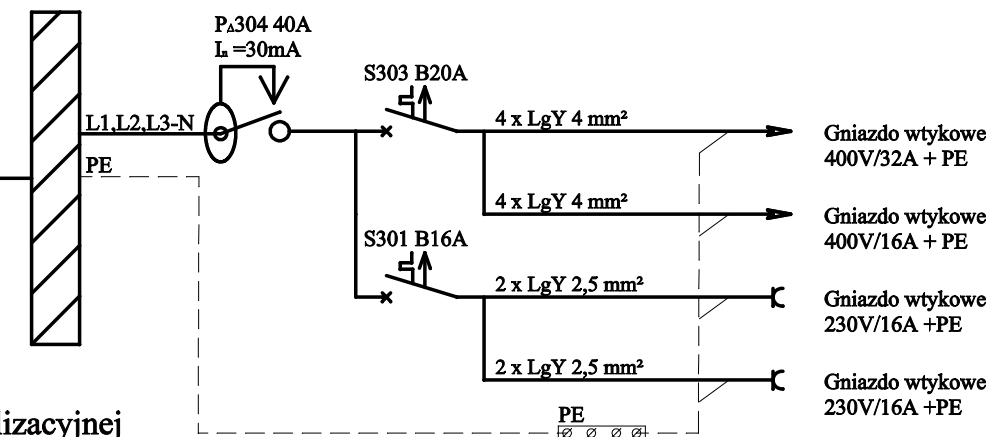
**SCHEMAT ZASILANIA ROZDZIELNICY
BEZPIECZNIKOWEJ
RB-0-1 (3x14)
Układ pracy sieci: TN-S**



**SCHEMAT ZASILANIA ROZDZIELNICY
BEZPIECZNIKOWEJ
RB-0-2 - PCE "ADAMÓW"
Układ pracy sieci: TN-S**



**SCHEMAT ZASILANIA ROZDZIELNICY
BEZPIECZNIKOWEJ
RB-0-3 - PCE "ADAMÓW"
Układ pracy sieci: TN-S**



	Z.E. WOLT	
OBIEKT:	BUDYNEK ZESPOŁU SZKÓŁ OGÓLNOKSZTAŁCĄCYCH	
ADRES OBIEKTU:	ul. Księdza Popiełuszki 2 19-900 Gołdap	SKALA: -:---
INWESTOR:	Zespół Szkół Ogólnokształcących ul. Księdza Popiełuszki 2, 19-500 Gołdap	NR RYS: 10
NAZWA RYSUNKU:	SCHEMAT ZASILANIA ROZDZIELNIC BEZPIECZNIKOWYCH RB-0-1, RB-0-2, RB-0-3	
AUTOR:	inż. SŁAWOMIR ROMANOWSKI	DATA: kwiecień 2011
ASYSTENT:	inż. DANIEL WIERZBOŁOWICZ	